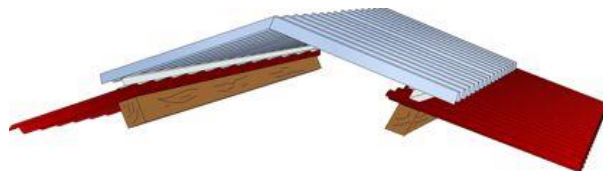


Montageanleitung



für Müller Lichtfirst „Sunlight“



DIN EN 1090

Wichtige Hinweise!

Die Auflagerkräfte des Müller Lichtfirstes sind in die Bemessung der abzutragenden Dachpfetten mit zu berücksichtigen!

Einleitung

Die richtige und technisch einwandfreie Anwendung der Produkte sowie die Beachtung der gültigen Unfallverhütungsvorschriften während der Montage unterliegen nicht unserer Kontrolle.

Unter Beachtung dieser Montageanleitung steht einer problemlosen und schnellen Montage nichts entgegen. Wir wünschen Ihnen also, auch für die Zukunft, viel Freude mit dem **Müller Lichtfirst „Sunlight“**.

Lagerung (unbedingt sofort nach Anlieferung beachten!)

Nach Erhalt des Bausatzes sollten die gestapelten, blanken Aluminium-Profile (Windabweiser, Pfetten und Rahmen) sofort voneinander getrennt werden. Feuchtigkeit zwischen den gestapelten Profilen durch Regen, Kondensat oder Luftfeuchtigkeit könnte sonst eine unansehnliche Verfärbung (Brunnenschwärze) der Teile hervorrufen.

Die Lichthauben **niemals** im Stapel der direkten Sonneneinstrahlung oder starker Wärme aussetzen – Hitzestau – Brennglaseffekt. Verformungen sind die Folge!

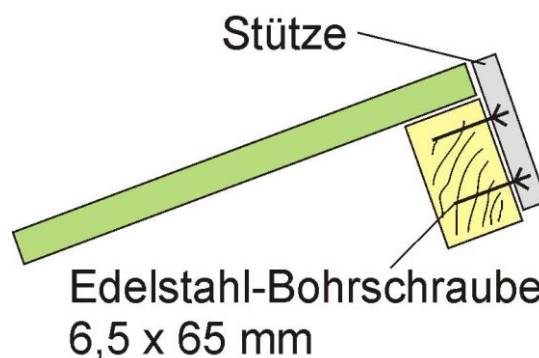
Bei Zwischenlagerung oder Vorhalten auf der Baustelle müssen alle Teile auf einem ebenen, trockenen, kühlen, hellen und unterlüfteten Untergrund permanent schattig gelagert und stets mit einer lichtundurchlässigen weißen Plane abgedeckt werden. Die max. Stapelhöhe beträgt 50 cm. Zudem sind alle Teile gegen Nässe zu schützen sowie Wind und Sturm zu sichern. Werkseitige UV-Paketumhüllungen dienen als Transportschutz und sind nicht zur Lagerung geeignet. Die Lagerung über einen längeren Zeitraum muss „unter Dach“ erfolgen.

Montage

Die Positionen 1. bis 5. nur ab Sunlight 225

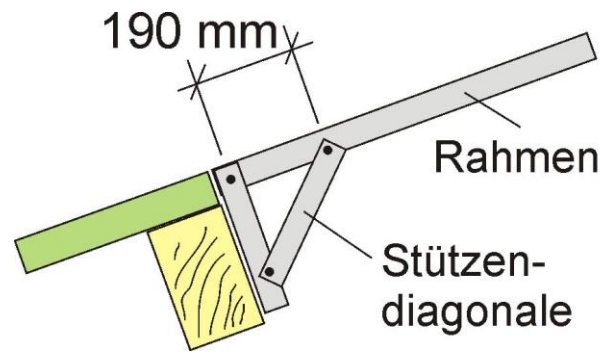
1. Erstes und letztes Al-Stützenpaar beim ML 225 bis 275 mit jeweils zwei und beim ML 300 mit jeweils drei Edelstahl-Bohrschrauben 6,5 x 65 mm an den Holzpfetten so befestigen, dass die Stützen mit der Oberkante der vorhandenen Dacheindeckung abschließen (siehe Bild).

Besitzt Ihre Dacheindeckung eine Profilhöhe von mehr als 7 cm, die Firstpfetten weniger als 14 cm Höhe oder sind aus Metall, dann halten Sie bitte vor Montagebeginn mit uns Rücksprache.



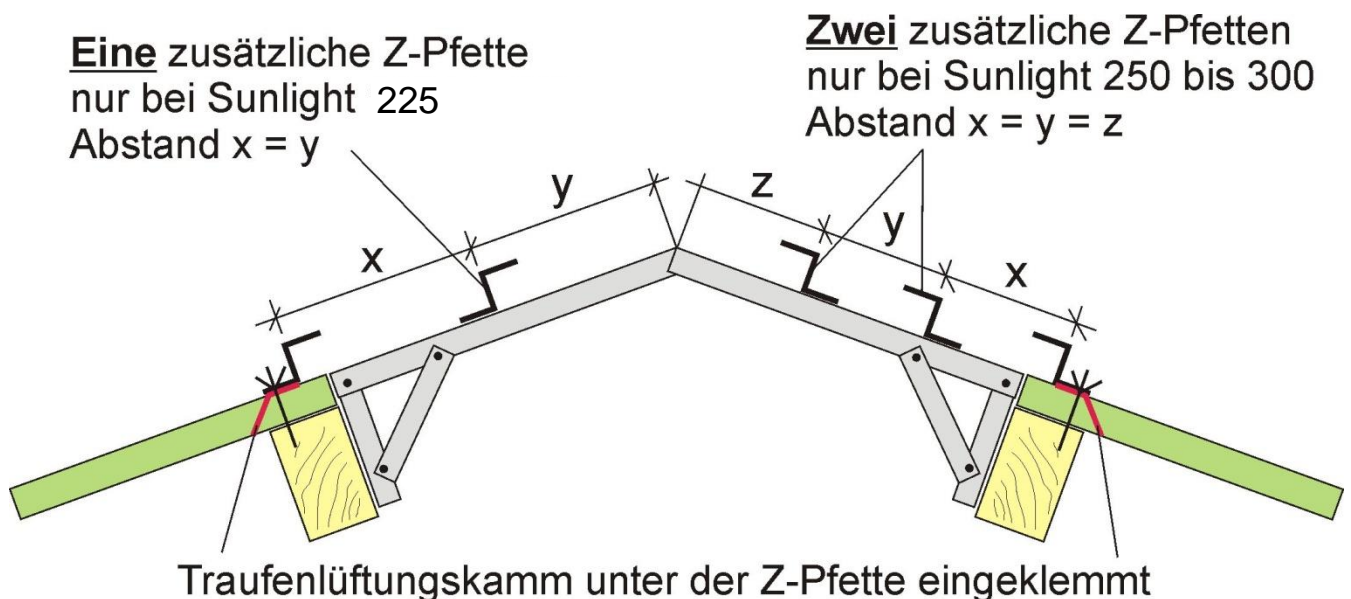
2. Schnur spannen und alle anderen Stützen ausrichten und ebenfalls mit den Bohrerschrauben befestigen. Der Stützenabstand ist unbedingt einzuhalten und beträgt **960 mm**.
3. Wünschen Sie einen kleinen seitlichen Überstand der Lichthaube, ist der Stützenabstand des ersten und letzten Feldes diesem entsprechend zu verringern.

- Nun die geschweißten Al-Rahmen auflegen.
Achtung! Die Rahmen müssen beidseitig gekürzt werden, so dass sie zwischen die Dachplatten passen. Dabei ebenfalls mittels Schnur ausrichten und an jeder Al-Stütze mit zwei SX5 Edelstahl-Bohrschrauben befestigen.
- Jetzt wird die Stützendigonale aufgesteckt und mit je zwei SX5 Bohrschrauben sowohl an Stütze und am Rahmen befestigt (siehe Skizze).

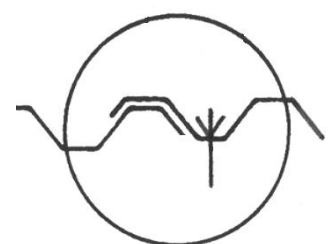


Hier geht es weiter für alle Sunlight Lichtfirste

- Nun die Al-Z-Pfetten am oberen Ende auf die Dacheindeckung auflegen und mit den Befestigungsschrauben der Dachplatten befestigen. **Achtung!** Dabei muss bei eventuell ungleichwinkligen Al-Z-Pfetten der rechte Winkel unbedingt auf dem Dach liegen. Zwischen Aluminiumpfetten und Dachplatten wird der PVC-Lüftungskamm eingeklemmt. Dieses verringert das Eindringen von Flugschnee unterhalb der Metallpfette.
- Ab Sunlight 225 zusätzliche AL-Z-Pfetten gemäß Skizze auf den Rahmen legen und pro Auflager mit zwei SX5 Bohrschrauben befestigen. Die Überlappung der Pfetten beträgt 120 mm und befindet sich genau auf einem Rahmen. Auch hier muss bei eventuell ungleichwinkligen Al-Z-Pfetten der rechte Winkel unbedingt auf dem Rahmen liegen.



- Die Lichthaube nun auf die Al-Z-Pfetten legen. Dann auf der untersten Pfette im Abstand von ca. 150 mm mit den SX5 Edelstahl-Bohrschrauben befestigen. Dabei müssen die Lichthauben beim Ausrichten eventuell etwas gezogen und/oder gedrückt werden, um eine winklige Position zu erreichen. Erst wenn die erste Lichthaube vollständig verschraubt ist, kann die nächste aufgelegt, angepasst und befestigt werden. Dann immer so weiter. Ab der Firstgröße Sunlight 225 wird die Haube auch auf der obersten Pfette (Firstpfette) im Abstand von ca. 150 mm verschraubt. Ab Sunlight 250 ebenfalls auf der mittleren Pfette.



Seitenüberdeckung